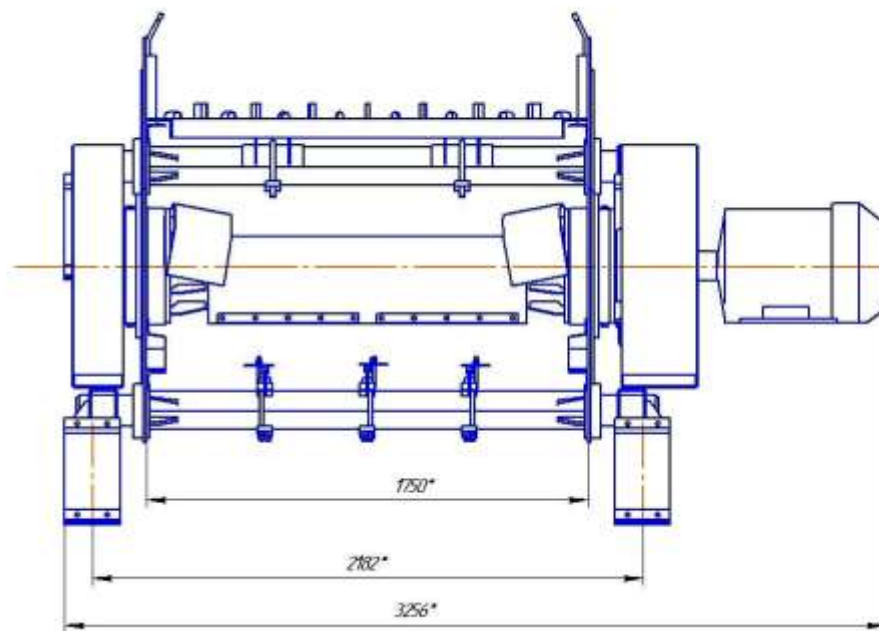
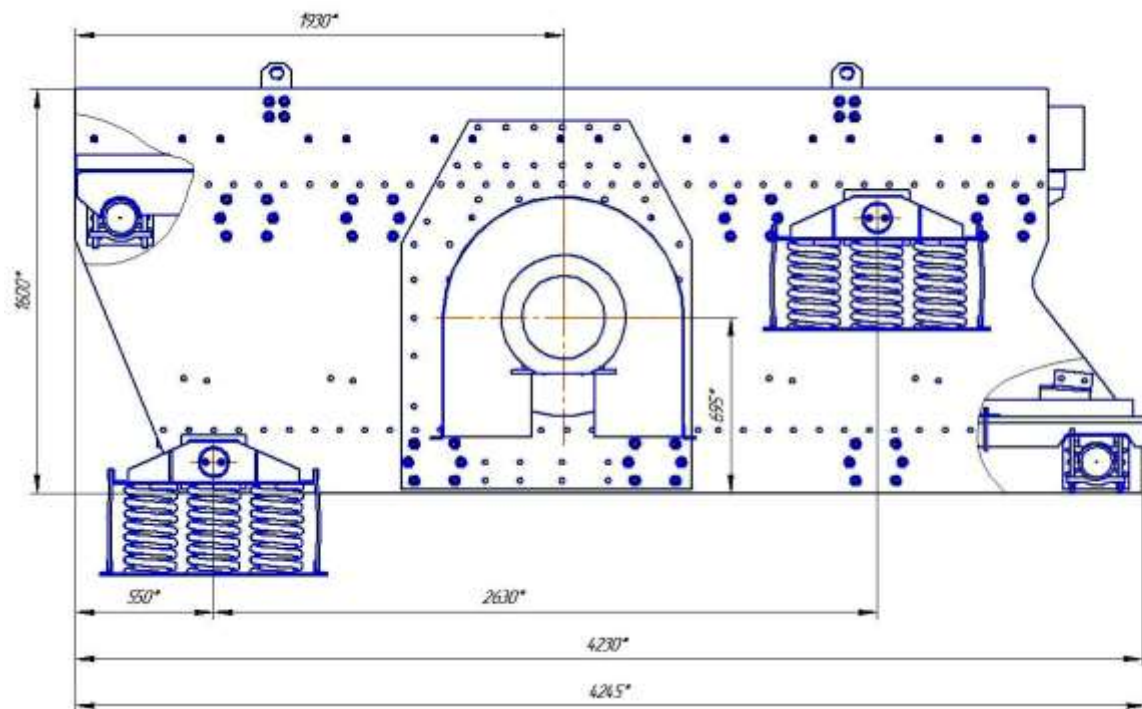


# ООО «МашСтройИндустрия»

## Грохот ГИТ-52ЛН-1



Заказчик: \_\_\_\_\_

М.П. \_\_\_\_\_ (подпись) \_\_\_\_\_ Ф.И.О.

« \_\_\_\_\_ » \_\_\_\_\_ 20\_\_ г.